

# Neubau Hotel und CongressCentrum Ingolstadt



Auf dem Gelände der ehemaligen Geschützgießerei und Geschosfabrik im Zentrum von Ingolstadt entstand ein moderner Neubau für ein Hotel und Kongresszentrum. Der Gebäudekomplex liegt zwischen dem „Kavalier Dalwigk“ im Osten, der Donau im Süden, dem „Neuen Schloss“ im Westen sowie der technischen

Hochschule Ingolstadt im Norden. Entsprechend hoch war der Anspruch an die Gestaltung der Gebäudehülle. So sollte sich das Gebäude nicht nur in die historische Nachbarschaft einfügen, sondern auch mit den Vorgaben des späteren Betreibers, der Maritim-Hotels, übereinstimmen.



Mansarddach mit verlegter Dampfsperre und montierter Unterkonstruktion der Dachgauben

Ein Diskussionspunkt war die Farbgebung der Metalldachdeckung des L-förmigen Hotelgebäudes. Anstelle des anfänglich vorgesehenen Rosétons für das farbbeschichtete Aluminium entschied man sich schließlich für einen Bronzeton, den die Fa. Binder & Sohn GmbH bereits bei der Erweiterung des Deutschen Medizinhistorischen Museums in Ingolstadt eingesetzt hat.

Um möglichst viele Zimmer unterzubringen, wurde das Dach als Mansarddach über zwei Geschosse ausgeführt. Die Tragschale des Warmdaches besteht aus Stahlbeton, an dem die Holzrahmen der insgesamt 104 Dachgauben befestigt sind. Die steilere Mansarddachfläche mit einer Dachneigung von 74° weist eine Dämmstoffdicke von 260 mm auf, die flachere Hauptdachfläche mit 10° Neigung eine Dicke von 300 mm. Die Befestigung der farbbeschichteten Metalldachprofile erfolgte mittels eingefalzter, thermisch entkoppelter Fest- und Schiebehaken durch die trittfeste Mineralfaserdämmung hindurch.

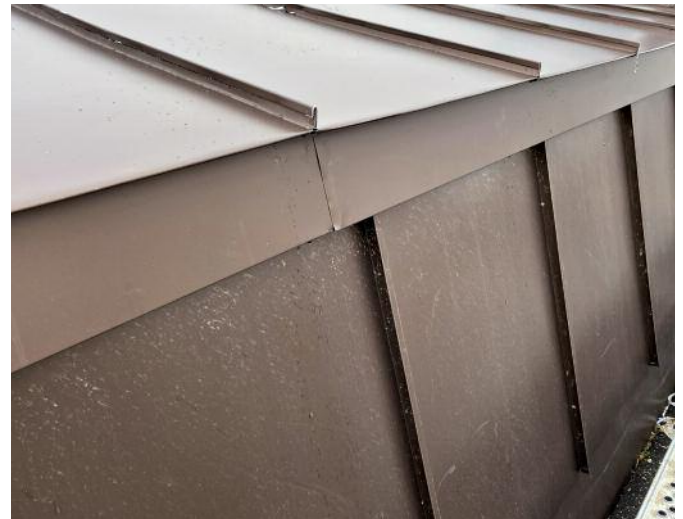
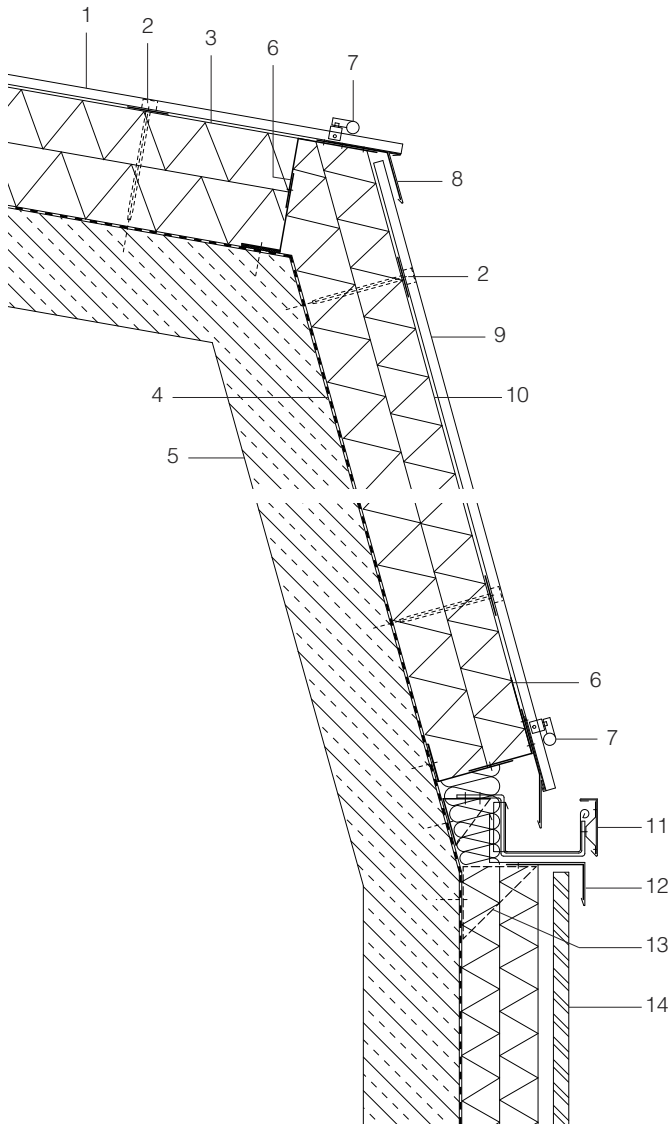
Die Traufe, die zugleich den Übergang zwischen dem Metalldach und der Natursteinfassade darstellt, ist in zwei Details gegliedert: den Bereich zwischen den Dachgauben mit dem darüberliegenden Metalldach sowie den Bereich vor den Dachgauben mit Fensterblech und darüberliegendem Fenster. Das Gesimsblech und die Dachrinne erstrecken sich dabei ohne Versatz über die gesamte Traufe, lediglich das Fensterblech überbrückt den Versprung zwischen der Dachkante und dem Fensterelement. Für die Ausführung der Traufen wurde eine Unterkonstruktion mit Stahlblechkonsolen hergestellt, die die Stabilität der auskragenden Bleche gewährleisten. Am Mansardknick wurde bewusst auf eine weitere Dachrinne verzichtet. Den Übergang bildet hier ein unauffälliges Traufblech.

**Objekt:** Hotel- und CongressCenter  
**Standort:** Schloßblände 24, 85049 Ingolstadt  
**Bauherr:** Hotel-Kongress Ingolstadt GbR mbH  
**Hauptdachfläche:** 1.960 m<sup>2</sup> Metalldachdeckung aus farbbeschichtetem Aluminium in Doppelstehfalztechnik  
**Mansarddachfläche:** 1.240 m<sup>2</sup> Metalldachdeckung aus farbbeschichtetem Aluminium in Winkelstehfalztechnik

Die hohe Anzahl der Gauben sowie die teils sehr geringen Abstände der Gauben untereinander stellten die Fa. Binder & Sohn GmbH in einigen Bereichen vor besondere planungstechnische Herausforderungen. So betrug z.B. im 5.Obergeschoss der Abstand der beiden Gauben in der Innenecke des L-förmigen Baukörpers nur wenige Zentimeter. Eine Vergrößerung des Abstandes war aufgrund der Zimmeraufteilung nicht möglich. Um auch hier 100%ige Wasserdichtigkeit zu erlangen, wurden diese beiden Dachgauben mit einer Abdichtung aus nicht-rostendem Stahl, durchgehend rollenaht-geschweißt, verbunden und mit einer Blende aus farbbeschichtetem Aluminium überzogen.



Montage der Metalldachdeckung auf der trittfesten Wärmedämmung aus Mineralfaser



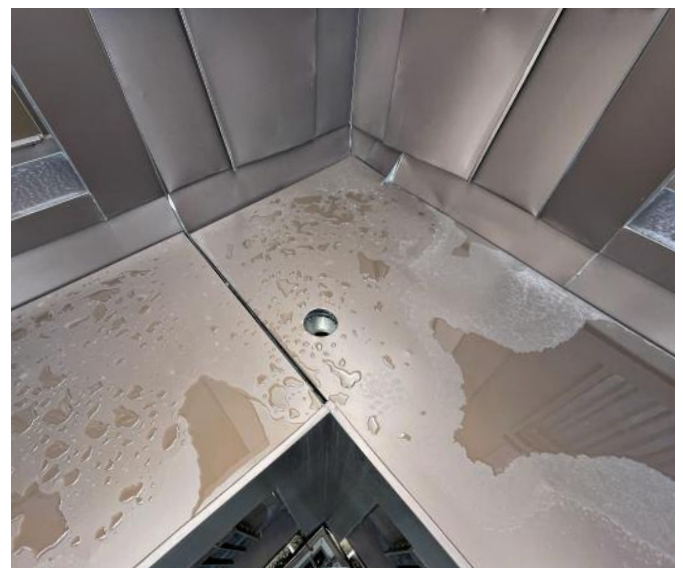
**Detailansicht Mansarddach-Knick**

Detailschnitt, M 1:20

- 1 Doppelstehfalzdeckung, Aluminium farbbeschichtet, 0,7 mm
- 2 Spezialhaft, thermisch entkoppelt
- 3 Wärmedämmung Mineralfaser, WLG 040, 140 + 160 mm
- 4 Dampfsperre
- 5 Stahlbeton 250 mm
- 6 Traufwinkel, 2-teilig, Galvalume 1,5 mm
- 7 Schneefang
- 8 Traufblech, Aluminium farbbeschichtet 0,7 mm, mit durchgängigem Einhangblech
- 9 Winkelstehfalzdeckung, Aluminium farbbeschichtet, 0,7 mm
- 10 Wärmedämmung Mineralfaser, WLG 040, 120 + 140 mm
- 11 Rinnenblende, Aluminium farbbeschichtet 0,7 mm
- 12 Gesimsblech, Aluminium farbbeschichtet 0,7 mm
- 13 Steifenblech, Galvalume 1,5 mm
- 14 Natursteinfassade



**Traufdetails der Mustergaube**



**Sonderlösung: obere Abdichtung der Eckgauben im 5. OG**



Westansicht des Hotels mit Mansarddach

Durch genaues Aufmaß der Dachflächen sowie exakter Vorplanung von Kanteilen, Gauben und Metalldachdeckung konnte ein hoher Vorfertigungsgrad erreicht werden. In Kombination mit fachgerechten Lösungen

für schwierige Detailpunkte erhielt das neue Hotelgebäude eine effizient und zeitsparend ausgeführte Dachdeckung, die allen gestalterischen Vorgaben gerecht wird und dauerhafte Dichtigkeit bietet.

Gerne stehen wir Ihnen für eine individuelle Beratung bei Ihrem Projekt zur Verfügung. Zögern Sie also nicht und sprechen Sie uns an.

### **Binder & Sohn GmbH**

Metallbedachungen und Spenglerei

Roderstraße 14

85055 Ingolstadt

[www.binder-dach.de](http://www.binder-dach.de)

[info@binder-dach.de](mailto:info@binder-dach.de)

0841/95498-0

### **Unsere Leistungspalette**

- Metalldachdeckungen
- Flachdachabdichtungen
- Fassadenbekleidungen aus Metall
- Spenglerarbeiten
- Trapezblecharbeiten
- Dachbegrünungen